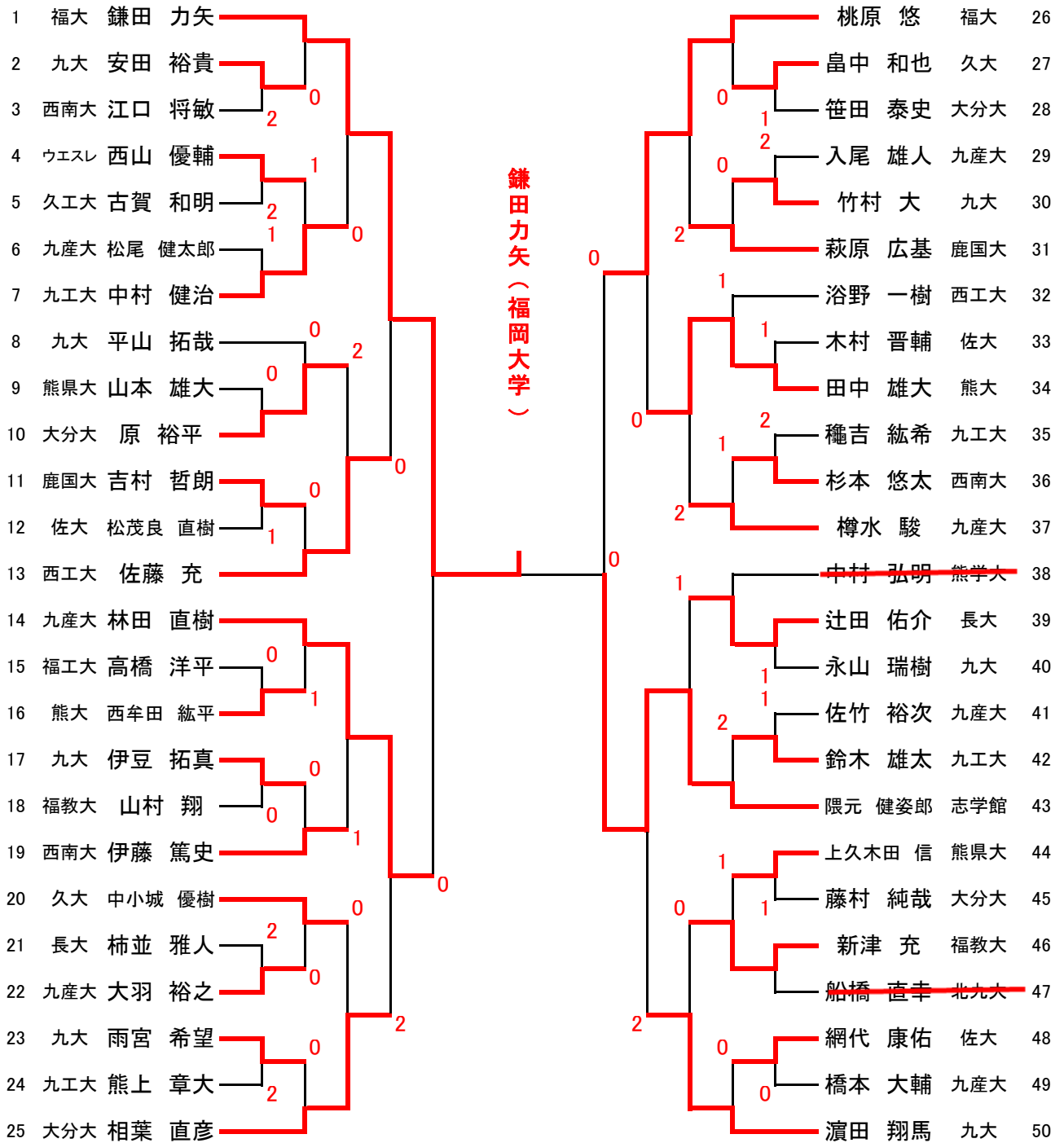
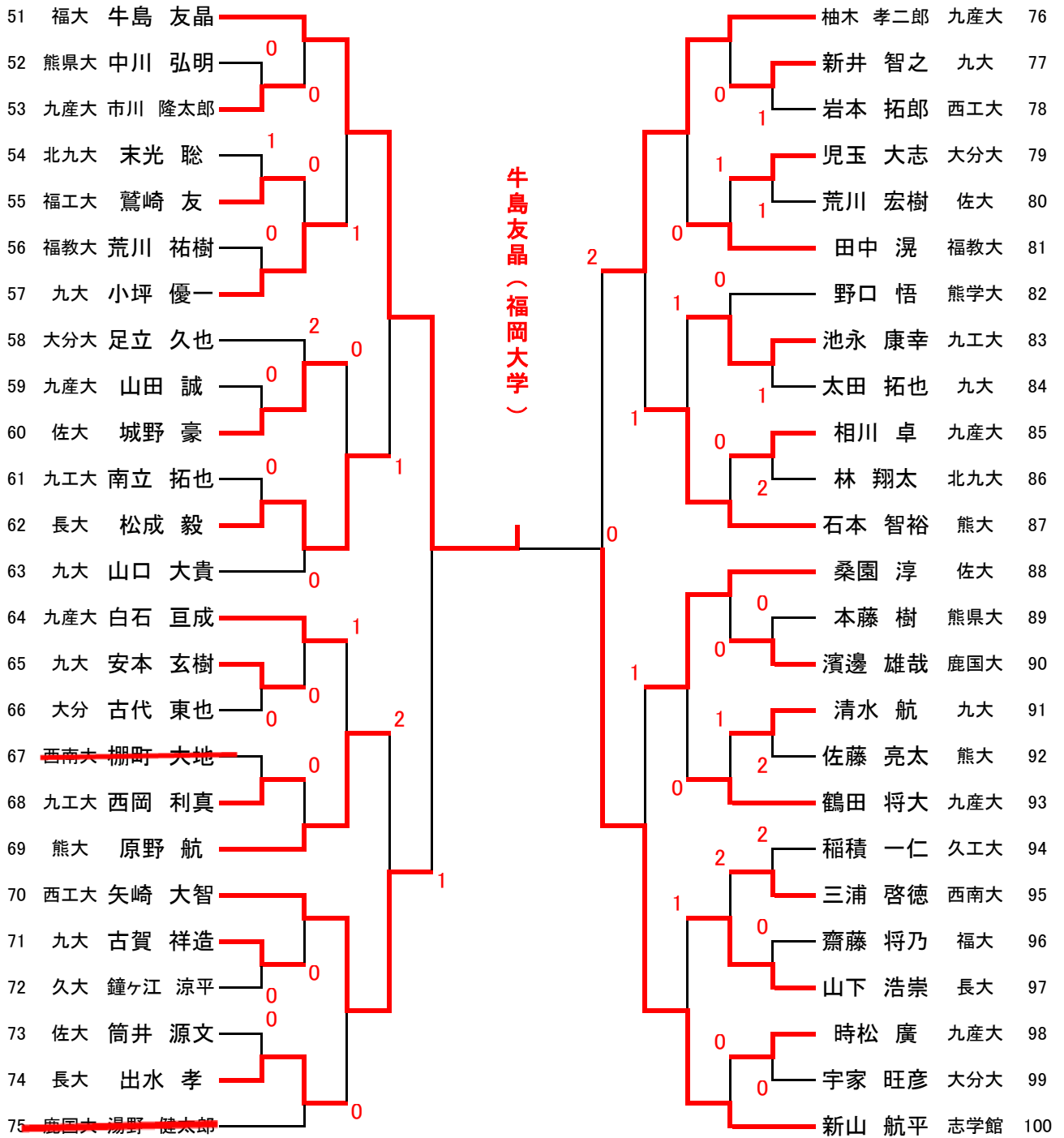


# 新人戦

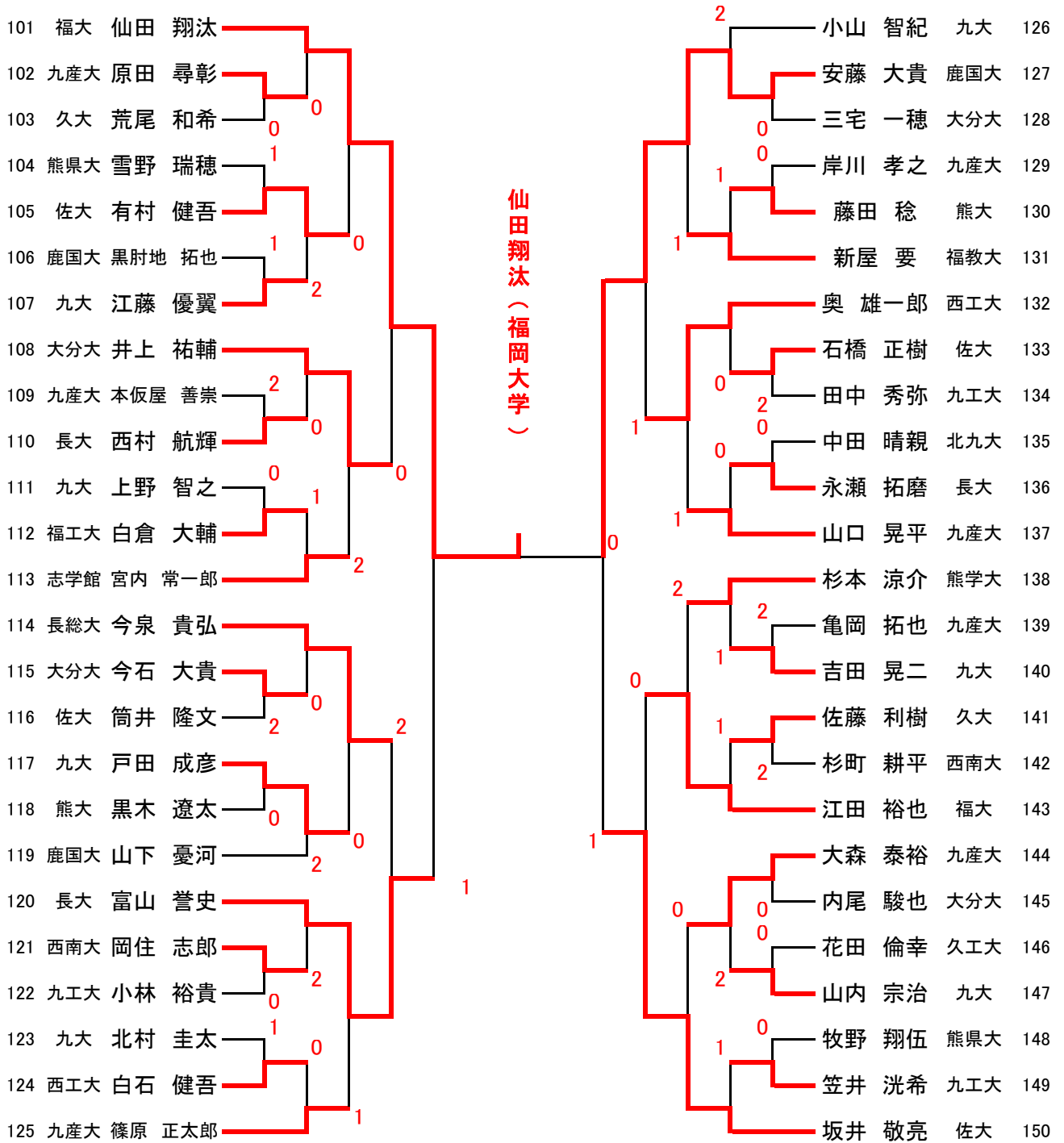
## 男子シングルス(1/4)



## 男子シングルス (2 / 4)



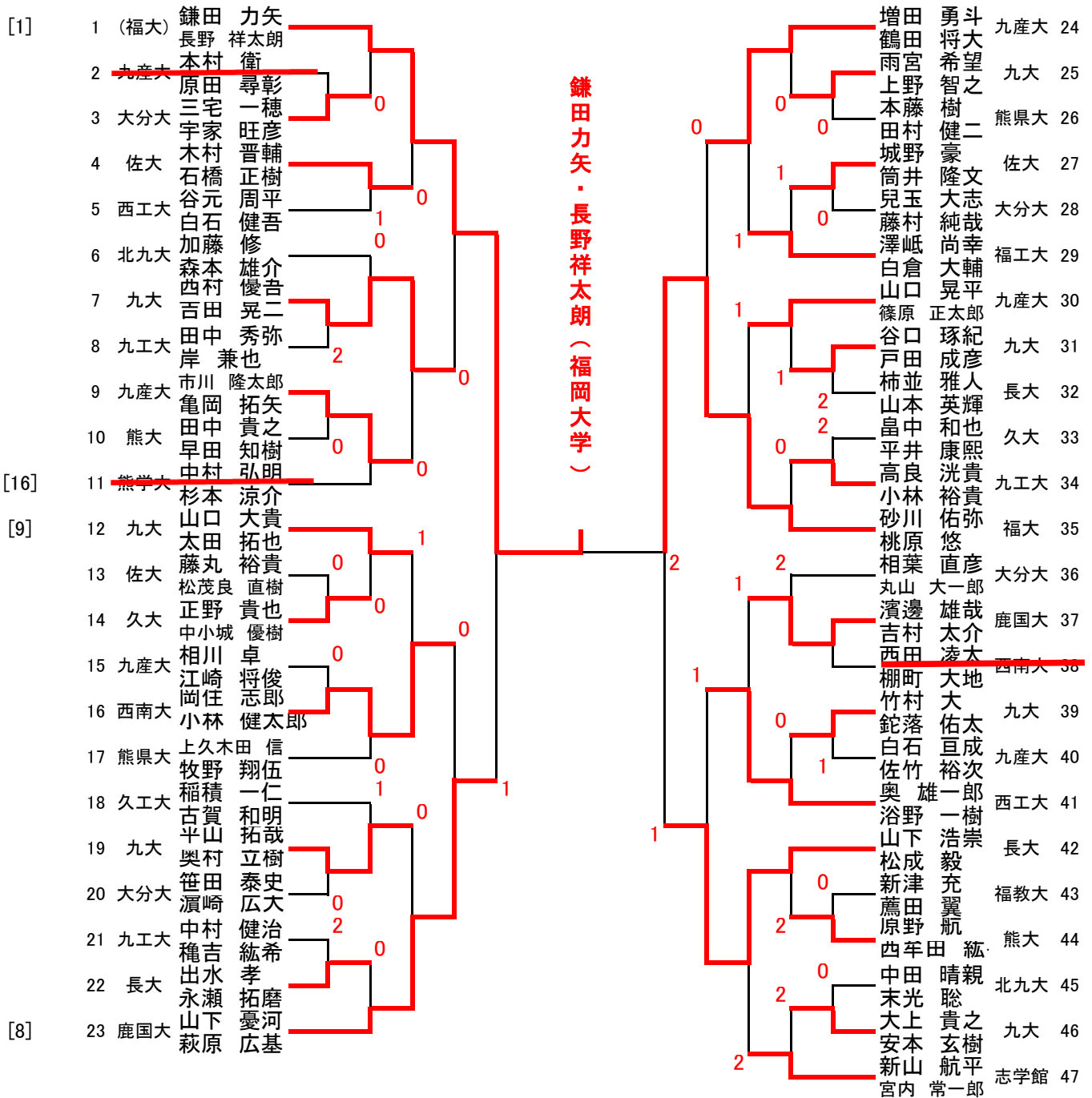
# 男子シングルス ( 3 / 4 )



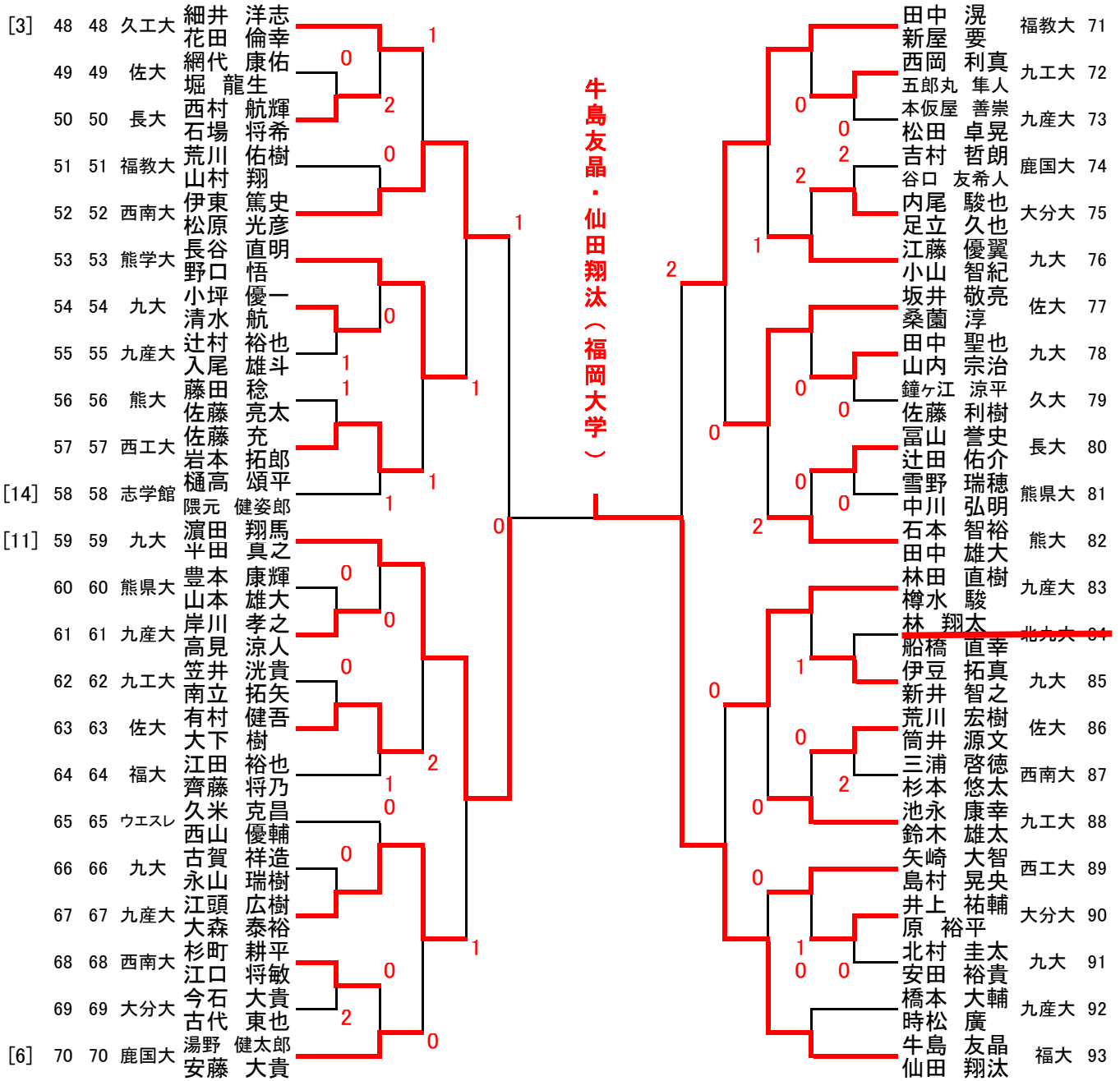


# 新人戦

## 男子ダブルス(1/2)

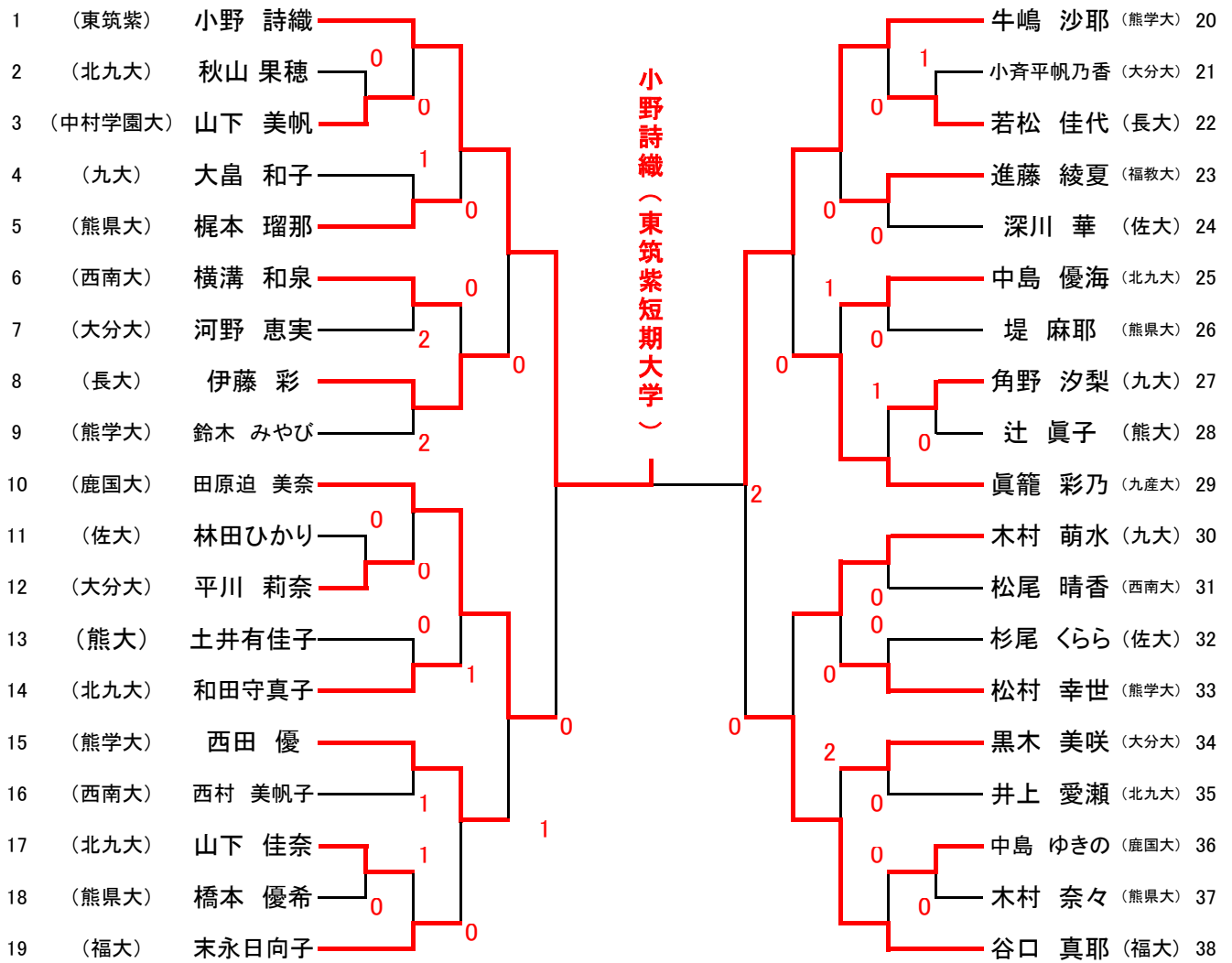


男子ダブルス(2/2)



# 新人戦

## 女子シングルス



# 新人戦

## 女子ダブルス

牛島沙那・鈴木みやび (熊本学園大学)





## 記録 男子ダブルス

準   決   勝	鎌田力矢  長野祥太郎	<b>3</b>	5 - 11 11 - 6 11 - 8 9 - 11 11 - 1	<b>2</b>	砂川佑弥  桃原 悠	福 岡 大 学
	濱田翔馬  平田真之		<b>0</b>		10 - 12 8 - 11 8 - 11	
	九 州 大 学				福 岡 大 学	

決   勝	鎌田力矢  長野祥太郎	<b>3</b>	9 - 11 6 - 11 11 - 2 11 - 7 11 - 2	<b>2</b>	牛島友晶  仙田翔汰	福 岡 大 学
	福 岡 大 学					

## 記録 女子ダブルス

準  決  勝	牛嶋 沙耶  鈴木 みやび	<b>3</b>	11 - 9 11 - 8 6 - 11 13 - 11	<b>1</b>	末永 日向子  谷口 真耶
	熊本学園大学		福岡大学		
	松村 幸世  西田 優	<b>3</b>	11 - 7 11 - 8 11 - 9	<b>0</b>	大畠 和子  木村 萌水
	熊本学園大学		九州大学		

決  勝	牛嶋 沙耶  鈴木 みやび	<b>3</b>	11 - 5 12 - 10 7 - 11 5 - 11 12 - 10	<b>2</b>	松村 幸世  西田 優
	熊本学園大学		熊本学園大学		

## 記録 男子シングルス

準 決 勝	長野祥太郎	<b>3</b>	11 - 2 11 - 5 11 - 7	<b>0</b>	仙田翔汰
	福岡大学		福岡大学		
勝	鎌田力矢	<b>3</b>	11 - 3 11 - 9 11 - 7	<b>0</b>	牛島友晶
	福岡大学		福岡大学		

決 勝	長野祥太郎	<b>1</b>	7 - 11 11 - 8 4 - 11 3 - 11	<b>3</b>	鎌田力矢
	福岡大学		福岡大学		

## 記録 女子シングルス

準  決  勝	小野 詩織	<b>3</b>	11 - 6	<b>0</b>	田原迫 美奈
	東 筑 紫 短 期 大 学		11 - 8		11 - 3
	牛嶋 沙耶	<b>3</b>	11 - 0	<b>0</b>	谷口 真耶
	熊 本 学 園 大 学		11 - 8		11 - 6

決  勝	小野 詩織	<b>3</b>	9 - 11	<b>2</b>	牛嶋 沙耶
	東 筑 紫 短 期 大 学		6 - 11		12 - 10
			11 - 6		
			12 - 10		

# 平成26年度 新人戦ランキング

## 男子シングルス

- 1 鎌田力矢 (福岡大学)
- 2 長野祥太郎 (福岡大学)
- 3 牛島友晶 (福岡大学)
- 4 仙田翔汰 (福岡大学)
- 5 細井洋志 (久留米工業大学)
- 6 隈元健姿郎 (志學館大学)
- 7 安藤大貴 (鹿児島国際大学)
- 8 新山航平 (志學館大学)

## 女子シングルス

- 1 小野詩織 (東筑紫短期大学)
- 2 牛嶋沙耶 (熊本学園大学)
- 3 田原迫美奈 (鹿児島国際大学)
- 4 谷口真耶 (福岡大学)
- 5 西田優 (熊本学園大学)
- 6 伊藤彩 (長崎大学)
- 7 真籠彩乃 (九州産業大学)
- 8 木村萌水 (九州大学)

## 男子ダブルス

- 1 鎌田力矢 (福岡大学)  
長野祥太郎
- 2 牛島友晶 (福岡大学)  
仙田翔汰
- 3 砂川佑弥 (福岡大学)  
桃原 悠
- 4 濱田翔馬 (九州大学)  
平田真之

## 女子ダブルス

- 1 牛嶋沙耶 (熊本学園大学)  
鈴木みやび
- 2 松村幸世 (熊本学園大学)  
西田優
- 3 末永日向子 (福岡大学)  
谷口真耶
- 4 大島和子 (九州大学)  
木村萌水