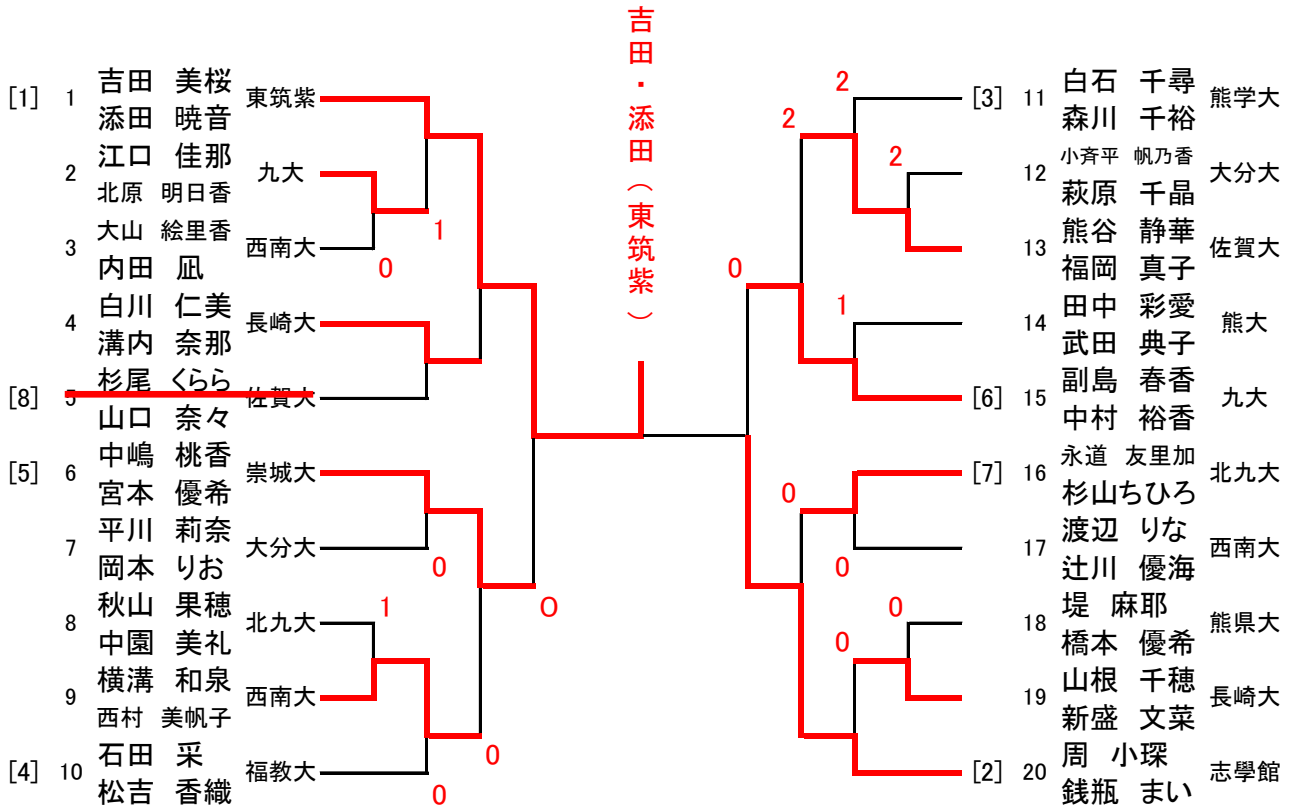
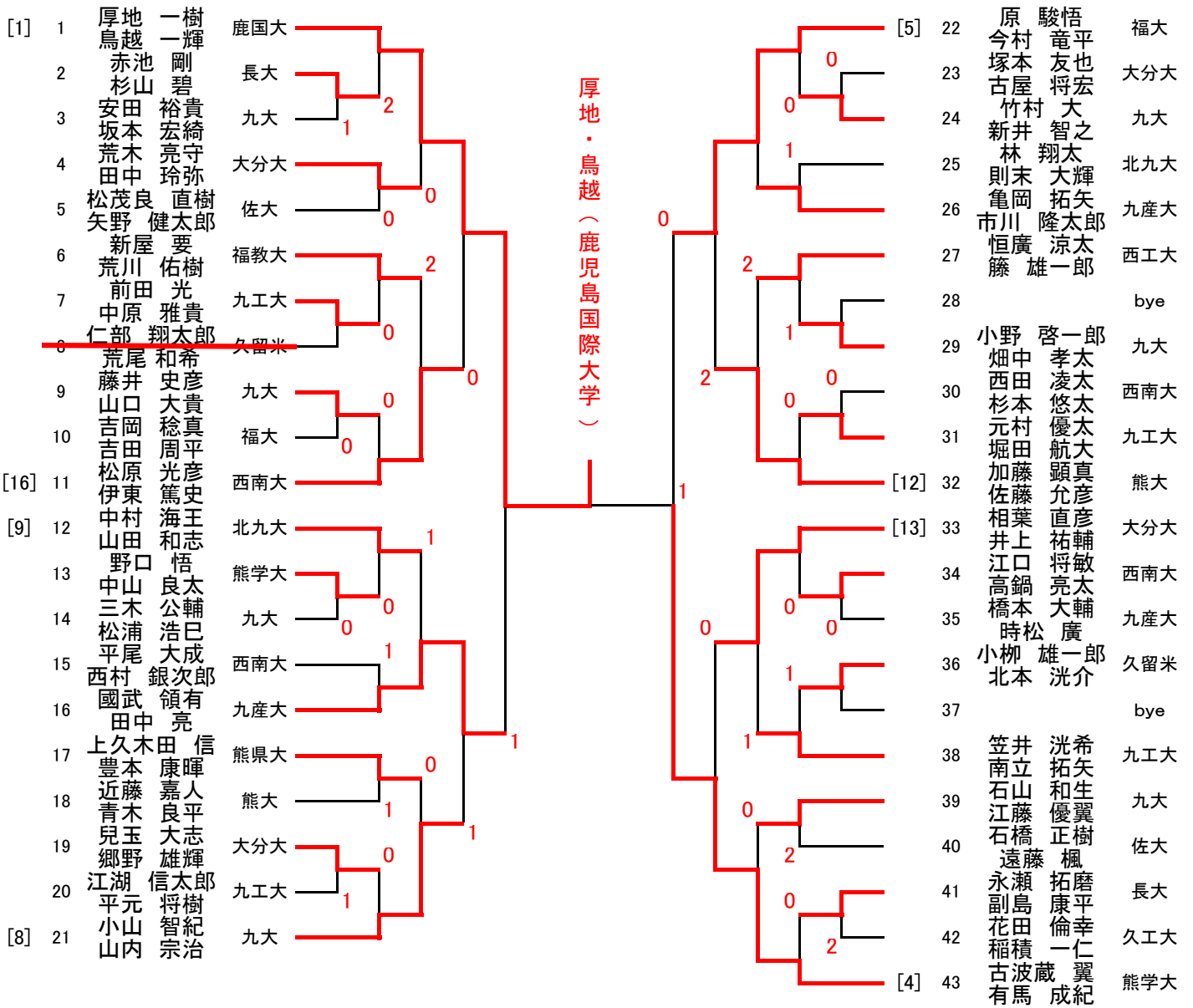
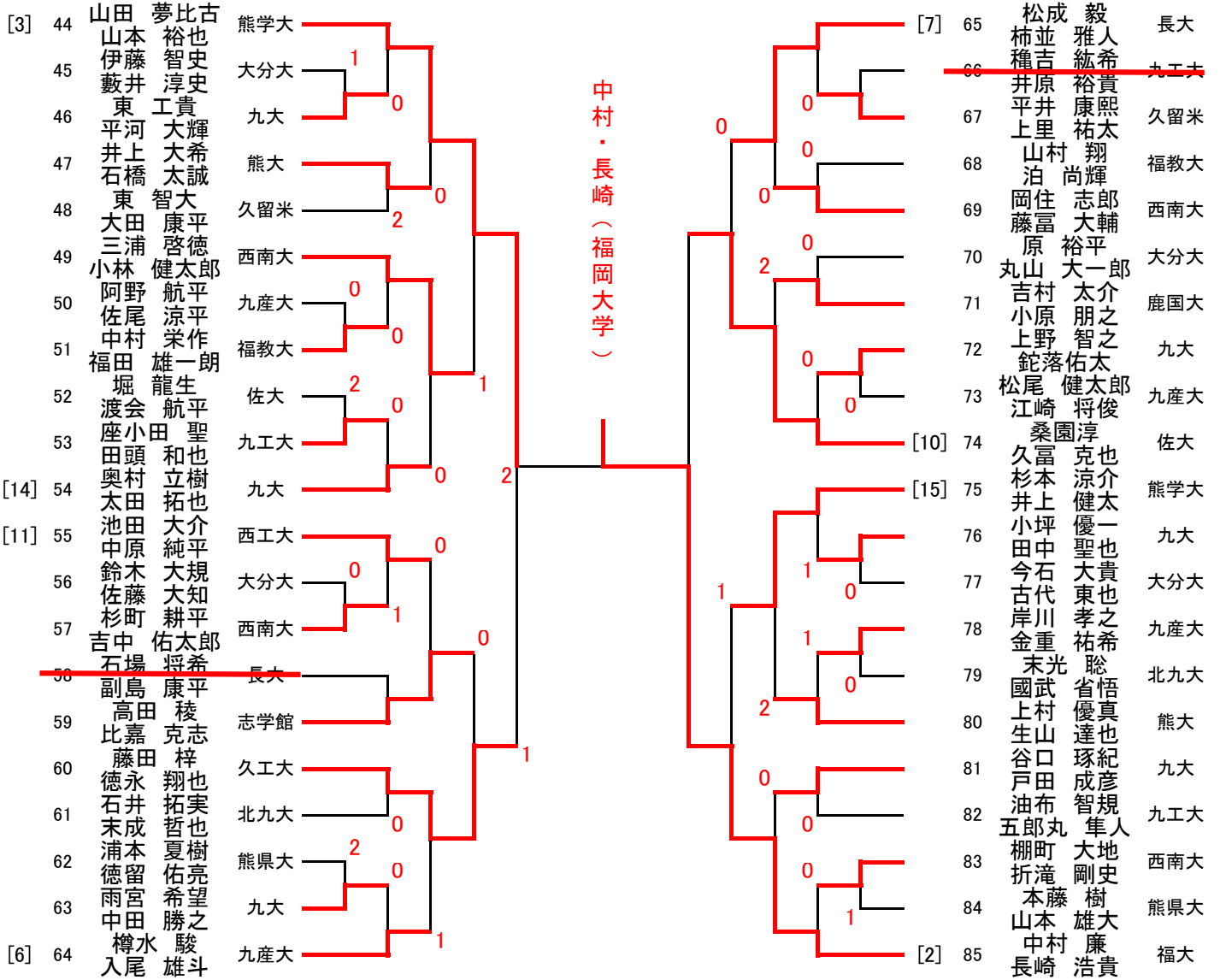
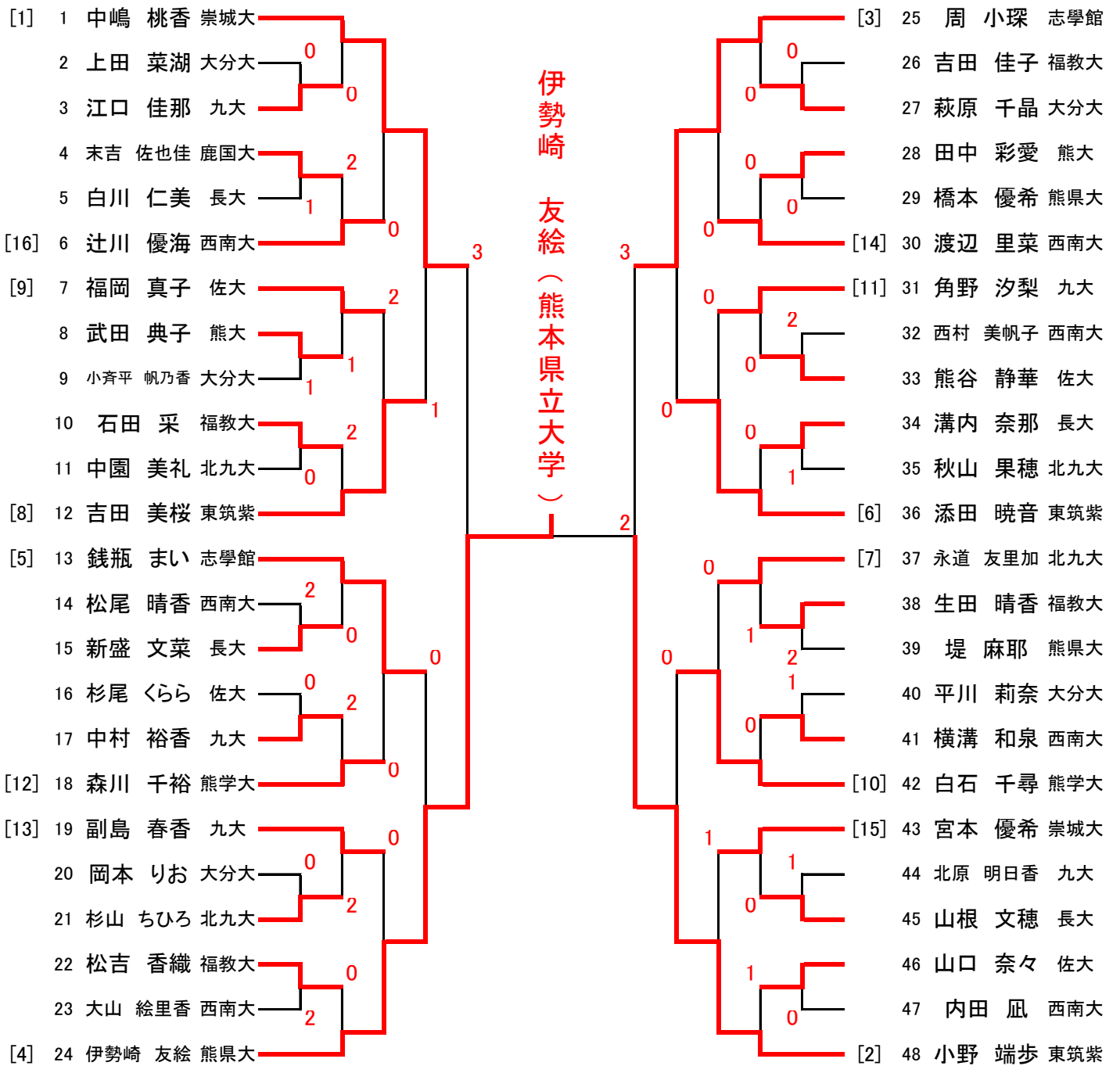


女子ダブルス

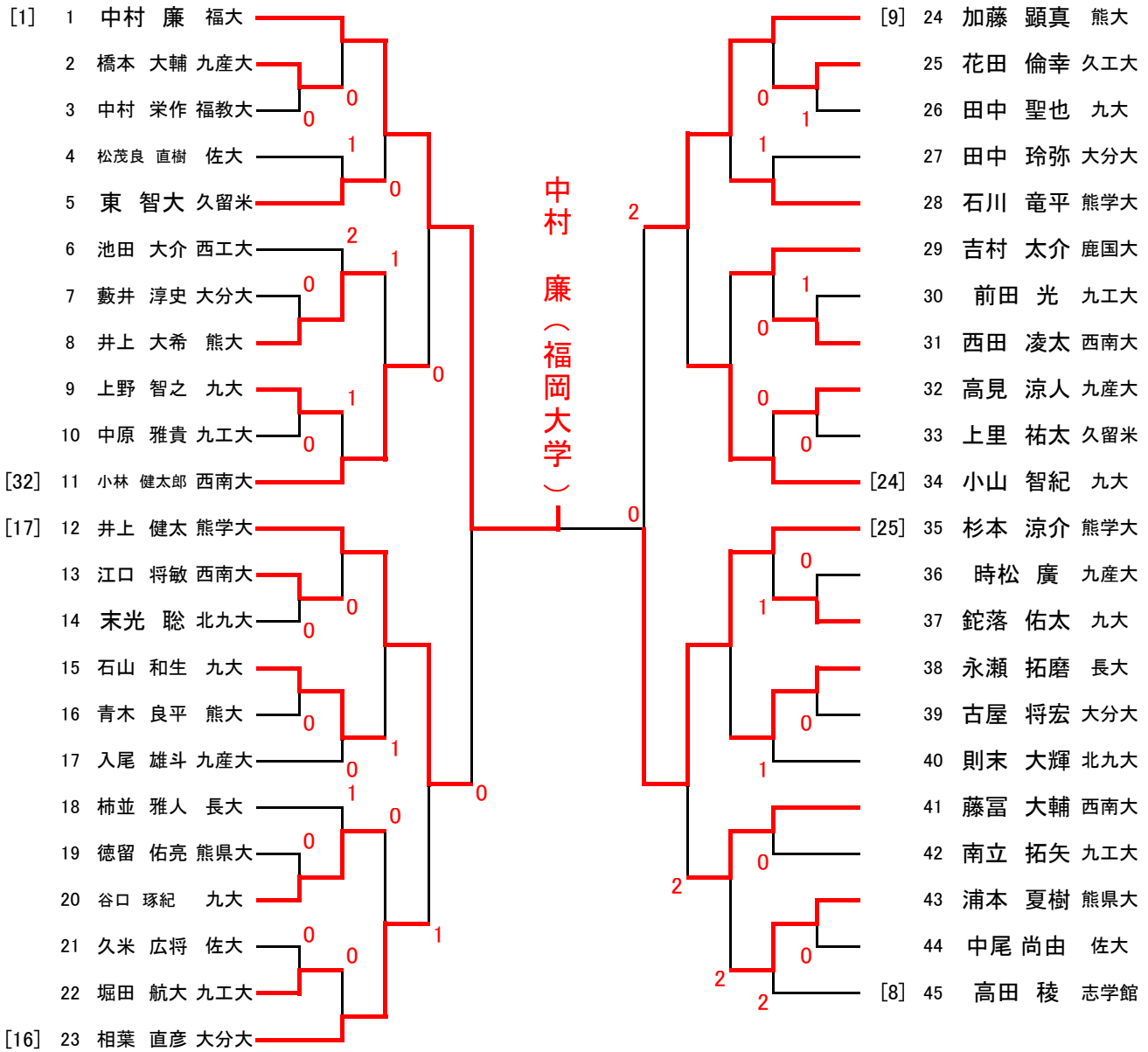


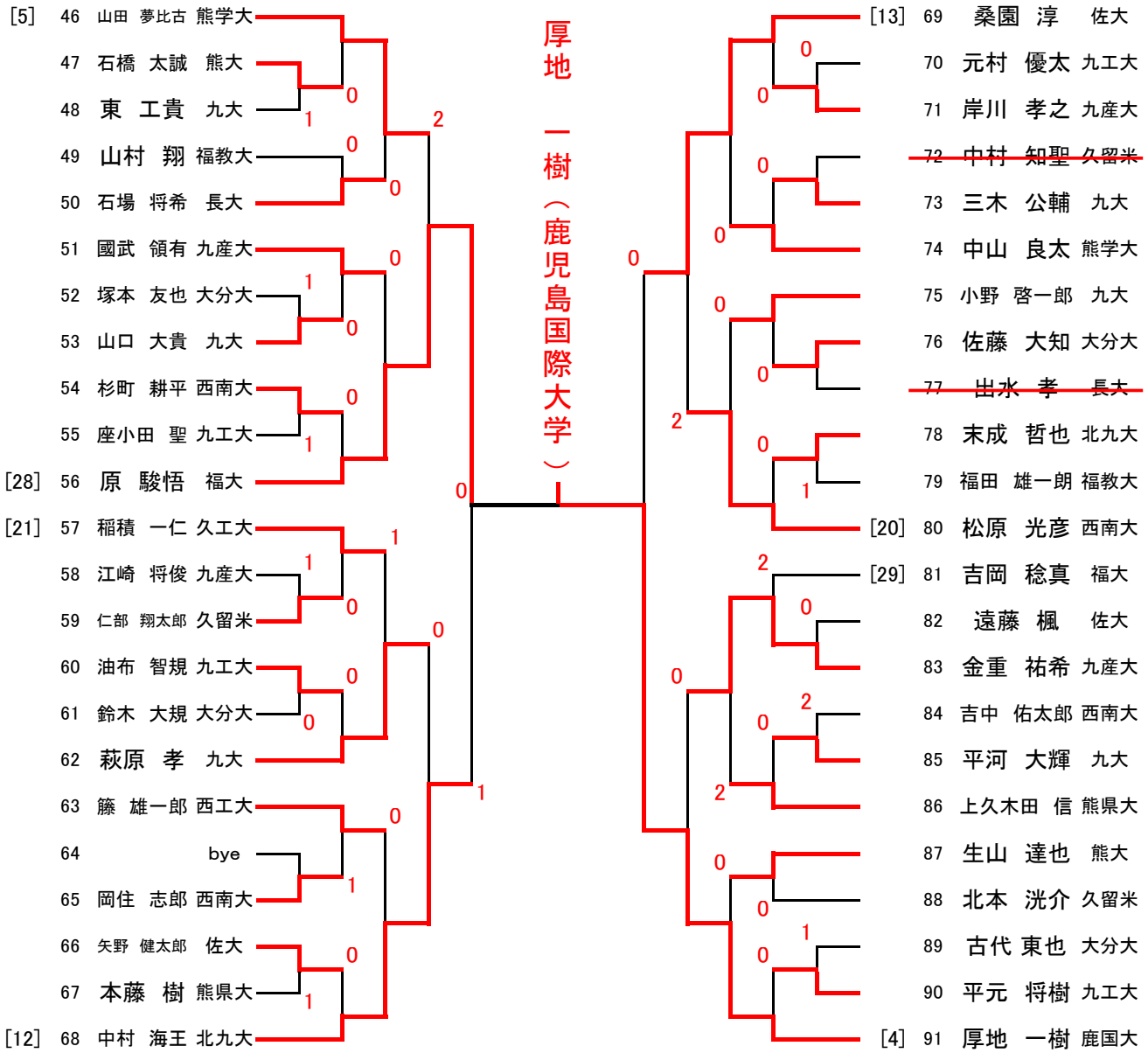


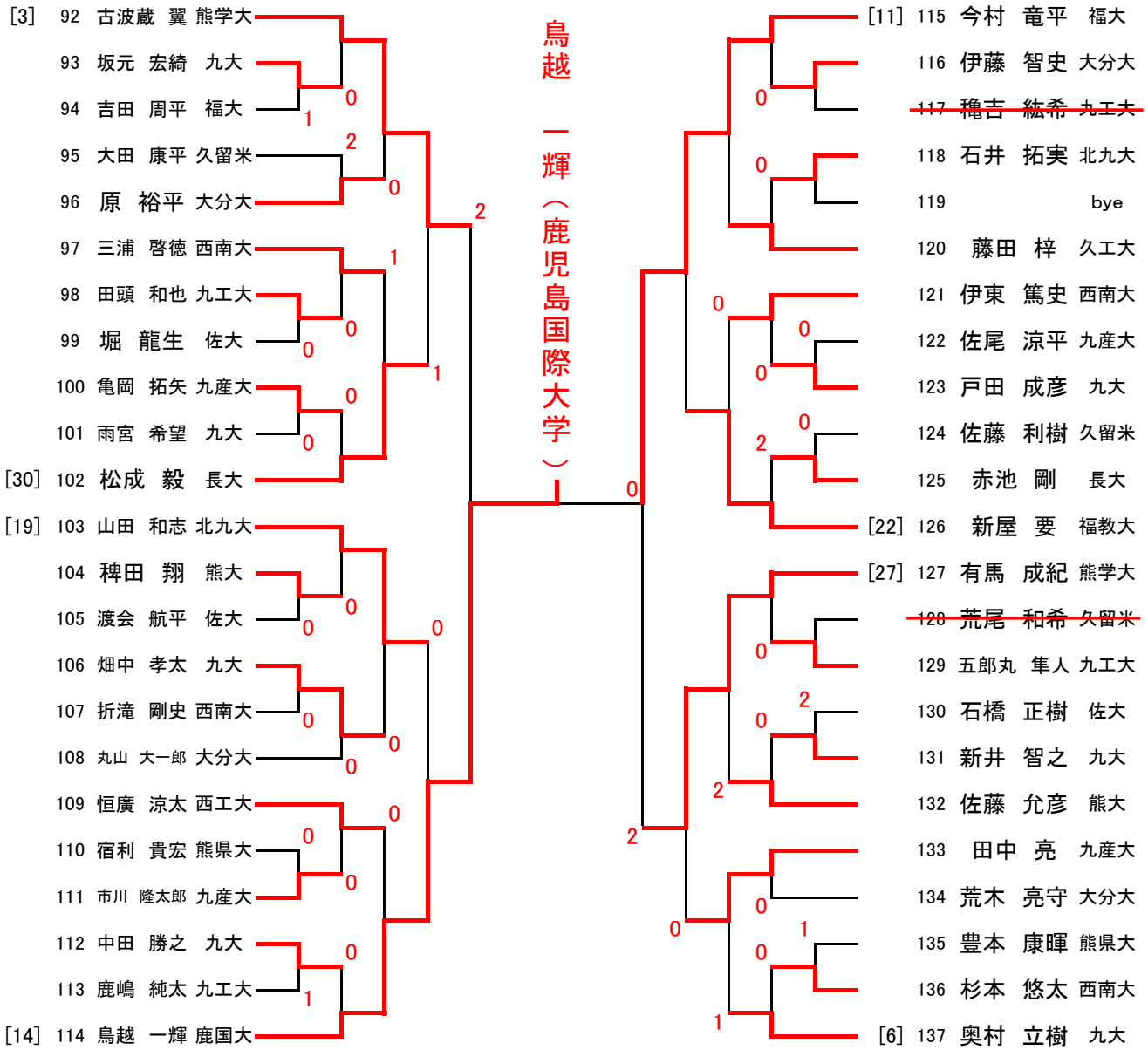


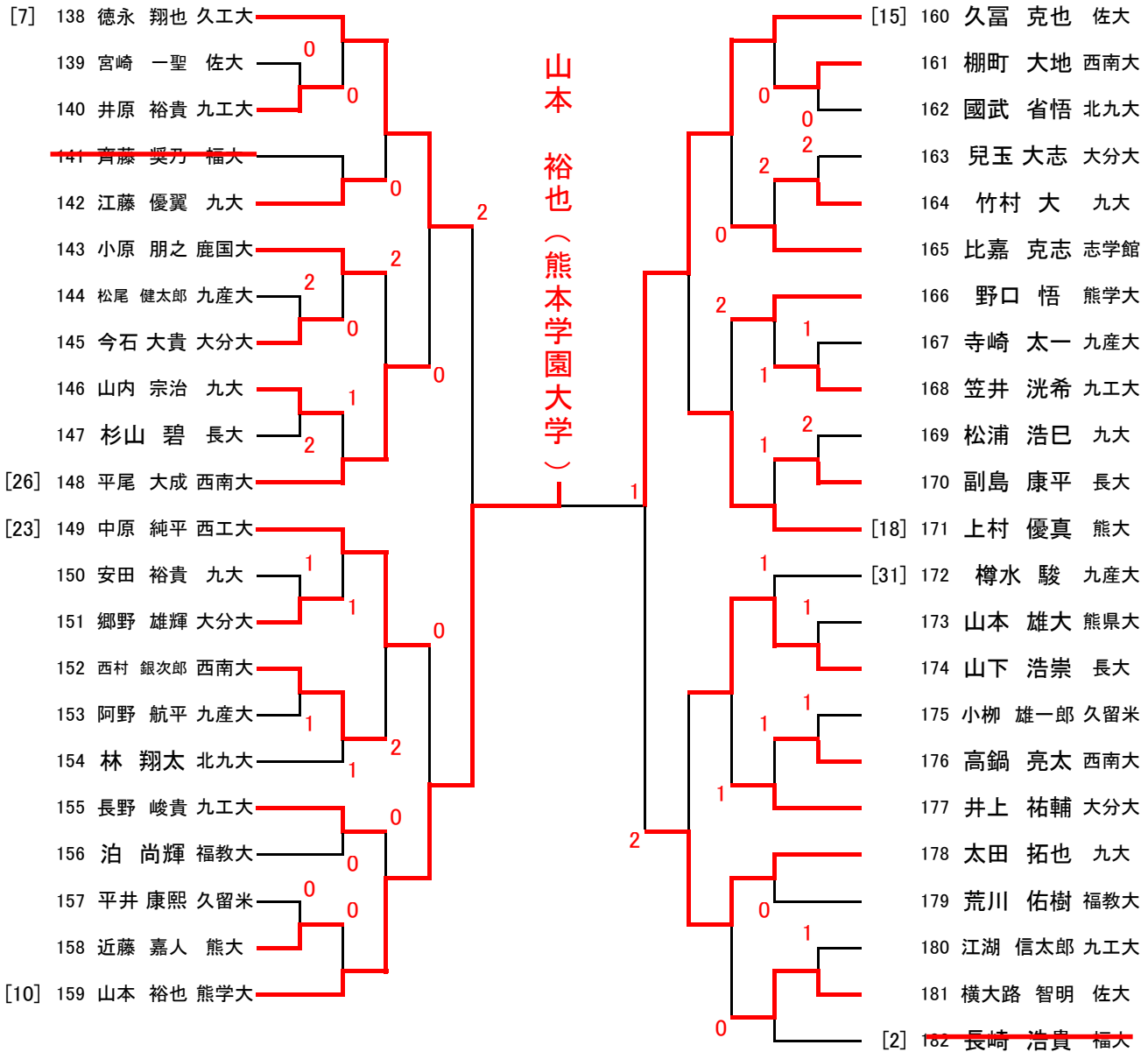


(1/4)









記録 男子ダブルス

準 決	厚地 一樹	3	11	-	8	1	古波蔵 翼
	鳥越 一輝		9	-	11		11
	鹿児島国際大学		11	-	7		熊本学園大学
	山田 夢比古	2	8	-	11	3	中村 廉
	山本 裕也		12	-	15		11
勝	熊本学園大学		11	-	4		福岡大学
			5	-	11		

決	厚地 一樹	0	8	-	11	3	中村 廉
	鳥越 一輝		4	-	11		4
勝	鹿児島国際大学						福岡大学

記録 女子ダブルス

準 決 勝	吉田 美桜 添田 暁音	3	11 - 6 11 - 6 11 - 5	0	中嶋 桃香 宮本 優希
	東 筑 紫 短 期 大 学		崇 城 大 学		
	副島 春香 中村 裕香	0	2 - 11 4 - 11 5 - 11	3	周 小琛 銭瓶 まい
	九 州 大 学		志 學 館 大 学		

決 勝	吉田 美桜 添田 暁音	3	11 - 3 11 - 13 9 - 11 11 - 9 11 - 6	2	周 小琛 銭瓶 まい
	東 筑 紫 短 期 大 学		志 學 館 大 学		

記録 男子シングルス

準			11	-	8		
	中村 廉		11	-	4		
		4	11	-	3		
			11	-	8	0	厚地 一樹
決	福岡大学						鹿児島国際大学
			9	-	11		
	鳥越 一輝		11	-	13		
		0	9	-	11		
			7	-	11	4	山本 裕也
勝	鹿児島国際大学						熊本学園大学
決			11	-	5		
	中村 廉		12	-	14		
		4	11	-	3		
			11	-	6	1	山本 裕也
勝	福岡大学		11	-	7		熊本学園大学

記録 女子シングルス

準			11	-	6		
	中嶋 桃香		6	-	11		
		3	11	-	4		伊勢崎 友絵
			14	-	12	4	
			12	-	14		
			9	-	11		
決	崇 城 大 学		11	-	13		熊 本 県 立 大 学
	周 小 琛		11	-	7		
		3	4	-	11		小野 瑞歩
			3	-	11	4	
			9	-	11		
			11	-	9		
			11	-	6		
勝	志 學 館 大 学		6	-	11		東 筑 紫 短 期 大 学
決			9	-	11		
	伊勢崎 友絵		11	-	8		小野 瑞歩
		4	11	-	9	2	
			11	-	5		
			4	-	11		
			12	-	10		
勝	熊 本 県 立 大 学						東 筑 紫 短 期 大 学

平成27年度 新人戦ランキング

男子シングルス

- 1 中村 廉 (福岡大学)
- 2 山本 裕也 (熊本学園大学)
- 3 鳥越 一輝 (鹿児島国際大学)
- 4 厚地 一樹 (鹿児島国際大学)
- 5 久富 克也 (佐賀大学)
- 6 今村 竜平 (福岡大学)
- 7 杉本 涼介 (熊本学園大学)
- 8 原 駿悟 (福岡大学)

女子シングルス

- 1 伊勢崎 友絵 (熊本県立大学)
- 2 小野 瑞歩 (東筑紫短期大学)
- 3 中嶋 桃香 (崇城大学)
- 4 周 小琛 (志学館大学)
- 5 吉田 美桜 (東筑紫短期大学)
- 6 銭瓶 まい (志学館大学)
- 7 添田 暁音 (東筑紫短期大学)
- 8 白石 千尋 (熊本学園大学)

男子ダブルス

- 1 中村 廉 (福岡大学)
長崎 浩貴
- 2 厚地 一樹 (鹿児島国際大学)
鳥越 一輝
- 3 山田 夢比古 (熊本学園大学)
山本 裕也
- 4 有馬 成紀 (熊本学園大学)
古波蔵 翼

女子ダブルス

- 1 吉田 美桜 (東筑紫短期大学)
添田 暁音
- 2 周 小琛 (志学館大学)
銭瓶 まい
- 3 中嶋 桃香 (崇城大学)
宮本 優希
- 4 副島 春香 (九州大学)
中村 裕香