

男子団体一部リーグ

	福岡大	鎮西大	鹿国大	熊学大	九州大	沖国大	勝数	負数	勝ち点	順位
福岡大学		3-1	3-1	3-1	3-1	3-0	5	0	10	1
鎮西学院大学	1-3		0-3	0-3	3-1	0-3	1	4	6	5
鹿児島国際大学	1-3	3-0		0-3	3-0	3-0	3	2	8	3
熊本学園大学	1-3	3-0	3-0		3-1	3-0	4	1	9	2
九州大学	1-3	1-3	0-3	1-3		1-3	0	5	5	6
沖縄国際大学	0-3	3-0	0-3	0-3	3-1		2	3	7	4

男子団体二部リーグ

	西工大	久工大	北九大	九産大	鹿大	西南大	勝数	負数	勝ち点	順位
西日本工業大学		3-0	3-1	3-0	3-0	3-1	5	0	10	1
久留米工業大学	0-3		0-3	0-3	0-3	0-3	0	5	5	6
北九州市立大学	1-3	3-0		3-1	3-2	1-3	3	2	8	3
九州産業大学	0-3	3-0	1-3		3-0	1-3	2	3	7	4
鹿児島大学	0-3	3-0	2-3	0-3		0-3	1	4	6	5
西南学院大学	1-3	3-0	3-1	3-1	3-0		4	1	9	2

男子団体三部リーグ

	志学館	琉球大	熊本大	長崎大	大分大	佐賀大	勝数	負数	勝ち点	順位
志学館大学		0-3	3-1	0-3	1-3	3-2	2	3	7	3
琉球大学	3-0		3-1	2-3	3-0	3-1	4	1	9	2
熊本大学	1-3	1-3		1-3	3-1	2-3	1	4	6	5
長崎大学	3-0	3-2	3-1		3-0	3-1	5	0	10	1
大分大学	3-1	0-3	1-3	0-3		2-3	1	4	6	6
佐賀大学	2-3	1-3	3-2	1-3	3-2		2	3	7	4

男子団体四部リーグ

	西九大	九工大	宮崎大	沖縄大	別短大	勝数	負数	勝ち点	順位
西九州大学		3-2	3-2	3-0	W/L	3	0	6	1
九州工業大学	2-3		2-3	1-3	W/L	0	3	3	4
宮崎大学	2-3	3-2		3-1	W/L	2	1	5	2
沖縄大学	0-3	3-1	1-3		W/L	1	2	4	3
別府溝部短期大学	L/W	L/W	L/W	L/W					

女子団体一部リーグ

	福岡大	熊学大	長崎大	冲国大	志学館	東筑紫	勝数	負数	勝ち点	順位
福岡大学		1-3	3-0	3-0	3-0	3-0	4	1	9	2
熊本学園大学	3-1		2-3	3-0	3-0	3-0	4	1	9	1
長崎大学	0-3	3-2		1-3	3-1	3-1	3	2	8	3
沖縄国際大学	0-3	0-3	3-1		3-0	1-3	2	3	7	5
志学館大学	0-3	0-3	1-3	0-3		2-3	0	5	5	6
東筑紫短期大学	0-3	0-3	1-3	3-1	3-2		2	3	7	4

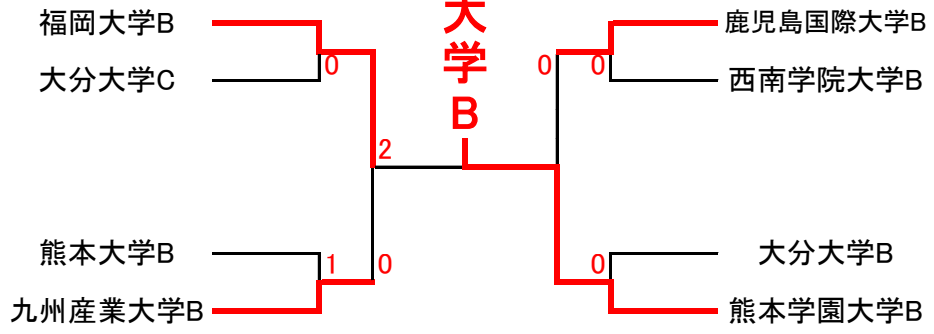
女子団体二部リーグ

	鎮西大	北九大	鹿大	九州大	西南大	大分大	勝数	負数	勝ち点	順位
鎮西学院大学		3-1	3-1	3-1	3-1	3-1	5	0	10	1
北九州市立大学	1-3		1-3	3-1	1-3	3-1	2	3	7	4
鹿児島大学	1-3	3-1		2-3	1-3	3-1	2	3	7	3
九州大学	1-3	1-3	3-2		0-3	3-0	2	3	7	5
西南学院大学	1-3	3-1	3-1	3-0		3-0	4	1	9	2
大分大学	1-3	1-3	1-3	0-3	0-3		0	5	5	6

女子団体三部リーグ

	熊本大	琉球大	佐賀大	福教大	勝数	負数	勝ち点	順位
熊本大学		0-3	3-0	1-3	1	2	4	3
琉球大学	3-0		3-0	1-3	2	1	5	2
佐賀大学	0-3	0-3		0-3	0	3	3	4
福岡教育大学	3-1	3-1	3-0		3	0	6	1

熊本学園大学 B



(入れ替え戦)

男子団体

1部6位	九州大学	1	-	3	西日本工業大学	2部1位
2部6位	久留米工業大学	0	-	3	長崎大学	3部1位
3部6位	大分大学	0	-	3	西九州大学	4部1位

インカレ決定	沖縄国際大学	1	-	3	西日本工業大学
--------	--------	---	---	---	---------

女子団体

1部6位	志學館大学	1	-	3	鎮西学院大学	2部1位
2部6位	大分大学	1	-	3	福岡教育大学	3部1位

インカレ決定	長崎大学	3	-	1	鎮西学院大学
--------	------	---	---	---	--------

(個人賞)

新人賞

男子	古庄光佑(福岡大学)
女子	高村幸佐(福岡大学)

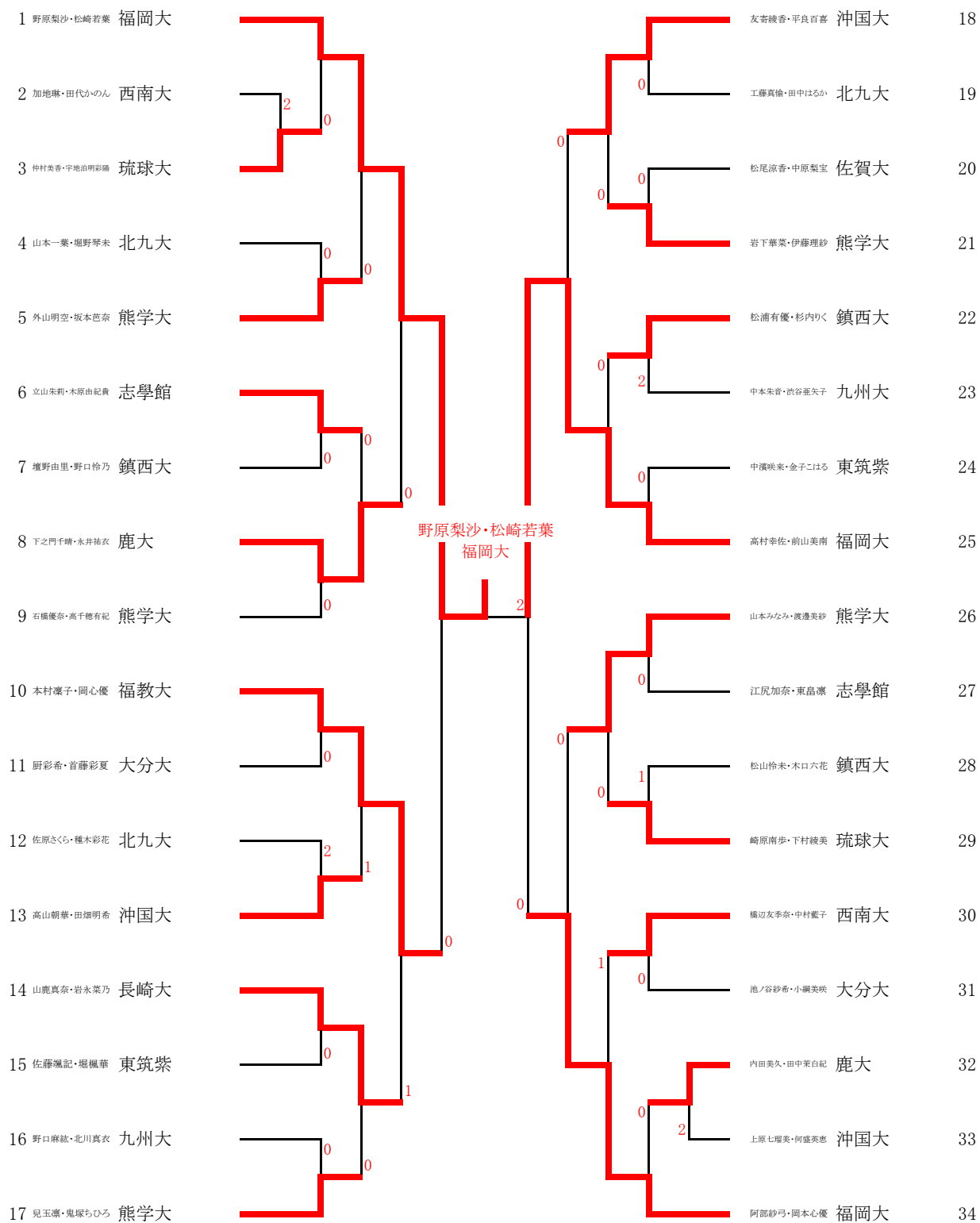
殊勲賞

男子団体一部	濱田佳基(福岡大学)
男子団体二部	坂崎創伍(西日本工業大学)
男子団体三部	川原功太郎(長崎大学)
男子団体四部	荒木康太(西九州大学)
女子団体一部	渡邊美沙(熊本学園大学)
女子団体二部	山本紘菜子(鎮西学院大学)
女子団体三部	岡心優(福岡教育大学)

敢闘賞	
男子	平田成信(熊本学園大学)
女子	松崎若葉(福岡大学)

最優秀ペア賞	
男子団体一部	濱田佳基・熊本流己(福岡大学)
男子団体二部	藤丸也・平田翔太郎(西南学院大学)
男子団体三部	川原功太郎・岩崎公陽(長崎大学)
男子団体四部	知念優磨・宮城圭祐(沖縄大学)
女子団体一部	野原梨沙・松崎若葉(福岡大学)
女子団体二部	山本紘菜子・杉内りく(鎮西学院大学)
女子団体三部	本村凜子・岡心優(福岡教育大学)

女子ダブルス



女子シングルス (1)

1 本村凜子 福教大		野原梨沙 福岡大	22
2 森真夕 長崎大		田口円海 崇城大	23
3 堀野琴未 北九大		田中はるか 北九大	24
4 松尾涼香 佐賀大		厨彩希 大分大	25
5 何盛英恵 冲国大		松山怜未 鎮西大	26
6 伊藤理紗 熊学大		高山朝華 冲国大	27
7 池ノ谷紗希 大分大		加地琳 西南大	28
8 松浦有優 鎮西大		木原由貴 志學館	29
9 宇地泊明彩陽 琉球大		堀楓華 東筑紫	30
10 東島凜 志學館		保坂孝代 福教大	31
11 高村幸佐 福岡大		山本みなみ 熊学大	32
12 永井祐衣 鹿大		前山美南 福岡大	33
13 浦部優和 熊本大		木口六花 鎮西大	34
14 中村藍子 西南大		田原晴花 熊本大	35
15 平良百喜 冲国大		高千穂有紀 熊学大	36
16 山鹿真奈 長崎大		田中茉紀 鹿大	37
17 佐藤颯記 東筑紫		工藤真愉 北九大	38
18 外山明空 熊学大		中本朱音 九州大	39
19 折田早紀子 鹿国大		崎原南歩 琉球大	40
20 野口麻紘 九州大		江頭美侑 長崎大	41
21 三浦万奈 福岡大		佐藤美緒 佐賀大	42
	兒玉凜 熊学大	43	

女子シングルス (2)

44	石橋優奈	熊学大								渡邊美紗	熊学大	66
45	小川奈美	佐賀大	0	0						吉川ひかる	宮公大	67
46	恵瑚呂	北九大								小綱美咲	大分大	68
47	岡心優	福教大			0					仲村美香	琉球大	69
48	壇野由里	鎮西大			0					種木彩花	北九大	70
49	友寄綾香	冲国大				1				杉内りく	鎮西大	71
50	首藤彩夏	大分大	0	2						北川真衣	九州大	72
51	繁昌茉白	志學館					0			坂本芭奈	熊学大	73
52	金子こはる	東筑紫								鬼塚菜々子	熊本大	74
53	下村綾美	琉球大	0	0						下之門千晴	鹿大	75
54	岡本心優	福岡大					1			渋谷亜矢子	九州大	76
55	阿部紗弓	福岡大								岩下華菜	熊学大	77
56	江尻加奈	志學館			0					下川紗弥	鹿大	78
57	南原佳奈	熊本大	0							田代かのん	西南大	79
58	野添サラ	西工大				1				濱田美結	福教大	80
59	野田怜乃	鎮西大	1	1						田畑明希	冲国大	81
60	鬼塚ちひろ	熊学大					0			中濱咲来	東筑紫	82
61	佐原さくら	北九大								岩永菜乃	長崎大	83
62	上原七瑠美	冲国大			1					立山朱莉	志學館	84
63	橋辺友季奈	西南大								山本一葉	北九大	85
64	内田美久	鹿大	0	1						松井琉来	長崎大	86
65	山本紘菜子	鎮西大								松崎若葉	福岡大	87

松崎若葉
福岡大

第74回全九州学生春季卓球選手権大会
 令和5年5月12日～5月14日
 熊本市総合体育館

男子ダブルス (2)

58	平田成信・林原千東	熊学大				西岡勇哉・小鉢純太	福岡大	86
59	生田祥太郎・花田樹	大分大	0			平良伊雄輝・二宮悠人	琉球大	87
60	村崎天真・山下凌平	九工大	0			梅野 義輝・野村 直磨	西南大	88
61	千葉響・牧志侑武	琉球大			2	於保 勇佑・井上 拓磨	佐賀大	89
62	矢田幹太郎・渡邊想太	九州大	0	0		寺尾誠吾・石井駿仁	九工大	90
63	星ヒカル・谷天貴	九産大	0	1		福田空・中山輝大	北九大	91
64	進藤海・本村葵	鎮西大				小原一真・山本颯太郎	熊学大	92
65	古庄光佑・本多浩	福岡大				川原功太郎・岩崎公陽	長崎大	93
66	前田雄生・眞崎正陸	西九大	0			中岡雄輔・栢多大輔	大分大	94
67	赤尾 祥瑛・阿野 太郎	鹿大		1		西山千広・伊藤拓馬	九産大	95
68	山里涼太・金城良紀	冲国大	2		0	竹内史琉・新城力作	冲国大	96
69	坂井謙斗・仲宗根悠起	九州大				生田淳・辻塚大樹	九州大	97
70	淵野大登・松田晟瑛	北九大	0	0		岩下聖也・砂川修毅	鹿国大	98
71	藤丸 也・平田 翔太郎	西南大			0	秋月雄斗・福永修吾	九産大	99
72	守田優翔・肥田木真	福岡大				野原勝太・佐久川政哉	冲国大	100
73	白石康貴・奈良崎晃	熊学大				馬場雅輝・大里力渡	志學館	101
74	神谷武之心・米須清琉	冲国大	1			長坂涼矢・新鍋拓真	九産大	102
75	谷川 剣心・目代 真斗	西工大			1	知念優磨・宮城圭祐	冲縄大	103
76	小仲翔大・平野裕大	大分大	0	1	1	池田智輝・井上楓斗	熊本大	104
77	孔井楓祐・内村太翼	九産大	0			升谷友紀・大森胡大	福岡大	105
78	吉川翔・松元亮磨	熊本大			2	橋田 歩夢・寺坂 瑠人	西工大	106
79	森正晴・稲谷終	九州大				小松直輝・中本太成	鎮西大	107
80	伊東 拓洋・松下 和貴	佐賀大	0			福島 悠介・福岡 幸久	鹿大	108
81	太井辰之輔・横崎悠矢	福岡大		2		尾石匠・立石健人	北九大	109
82	矢須田圭杜・伊藤暁良	別府大	2			谷元 詩音・清水 陽斗	西南大	110
83	池内響・内田直季	熊学大				大川雅弥・上村真土	熊学大	111
84	渡利 拓巳・藤井 遥可	西南大	0	0		平田一聖・川岸勇介	九州大	112
85	西雄介・竹内海人	鹿国大				山下莉念・有馬大翔	鹿国大	113

男子シングルス (1)

1 濱田佳基 福岡大										小鉢純太 福岡大	20
2 平野裕大 大分大										米須清琉 冲国大	21
3 大東碧人 九工大										福田 空 北九大	22
4 森 正晴 九州大										板橋 遼平 宮崎大	23
5 澤田紀樹 熊学大										仲宗根 悠起 九州大	24
6 島田 啓生 鹿大										呂 遊 琉球大	25
7 元村凌 九産大										岩田晃季 九産大	26
8 山田 侑太郎 西工大										松尾 憲伸 西南大	27
9 竹内史琉 冲国大										高瀬圭祐 熊本大	28
10 岡李玖 久工大										枝元勇翔 鹿国大	29
11 富山拓郎 鹿国大										川岸 勇介 九州大	30
12 佐藤和樹 熊本大										堂菌 庸平 鹿大	31
13 豊島 光人 九州大										瀬戸 勇輝 佐賀大	32
14 知念優磨 冲縄大										東昇叶 福岡大	33
15 岩崎公陽 長崎大										赤峰奏太 大分大	34
16 野村 直輝 西南大										神代 大地 西南大	35
17 中村尊 九産大										進藤 海 鎮西大	36
18 時任 悠真 志學館										井上怜 熊学大	37
19 小原一真 熊学大											

小鉢純太
福岡大

男子シングルス (2)

38 林原千東 熊学大		藤丸 也 西南大	56
39 西野 輝彦 北九大		谷天貴 九産大	57
40 藤島大河 長崎大		大野幹太 久工大	58
41 船津 祐希 福教大		尊田 真都 西九大	59
42 上田 隼輝 九州大		浜崎碧 長崎大	60
43 平田 翔太郎 西南大		河野 紘進 宮崎大	61
44 井上 拓磨 佐賀大		赤尾 祥瑛 鹿大	62
45 石井悠大 熊本大		渡邊 想太 九州大	63
46 宅見 悠杜 西工大		兼島 研斗 鎮西大	64
47 伊藤拓海 九産大		古庄光佑 福岡大	65
48 簡椋司 別府大		渡邊優人 大分大	66
49 近藤智紀 熊学大		坂梨和哉 熊本大	67
50 細原龍一郎 冲国大		藤田翔大 九工大	68
51 川崎 巧樹 崇城大		池内響 熊学大	69
52 山口 芳 志學館		山里涼太 冲国大	70
53 小仲翔大 大分大		日高 凌央 九州大	71
54 火宮慧太 熊本大		磯村勇太 鹿国大	72
55 本多渚 福岡大		千葉響 琉球大	73

男子シングルス (3)

74	山下莉念 鹿国大								池田竜童 熊学大	92
75	山下凌平 九工大	0	0						新城結規 冲国大	93
76	伊東 拓洋 佐賀大								矢田 幹太郎 九州大	94
77	津川翔 長崎大		キ	0					眞崎 正隆 西九大	95
78	野口大翔 熊本大				2				谷元 詩音 西南大	96
79	森齒 空也 西南大								服部晃平 九産大	97
80	白石康貴 熊学大	0	1	0					森田晃生 長崎大	98
81	荒牧春稀 久工大	0							萩原 領亮 北九大	99
82	高嶋蓮 福岡大				2			池田竜童 熊学大	吉川翔 熊本大	100
83	山田大河 熊学大								富永 幸希 佐賀大	101
84	山下 昂平 鹿大	0							加藤 倫基 九州大	102
85	吉武綾央 福岡大			1					白石 里穂 崇城大	103
86	池田智輝 熊本大	0	2						高江洲 恭也 鎮西大	104
87	立石 健人 北九大					2			岡田伊吹 大分大	105
88	金城良紀 冲国大	2	0						具志堅興太 冲縄大	106
89	山田 朋輝 九州大								宮永祐成 熊学大	107
90	平良伊織瑠 琉球大	0	0						山本脩介 九工大	108
91	秋月雄斗 九産大								守田優翔 福岡大	109

男子シングルス (4)

110 橋田 歩夢 西工大		西雄介 鹿国大	128
111 福島 悠介 鹿大	0	比嘉駿斗 冲国大	129
112 田中颯太 長崎大	1	和田 拓真 志學館	130
113 福永修吾 九産大	1	田添生 熊学大	131
114 生田祥太郎 大分大	1	伊藤拓馬 九産大	132
115 辰井 謙斗 九州大		矢須田圭杜 別府大	133
116 林田 達哉 福教大	0	梅野 義輝 西南大	134
117 藤井 遥可 西南大	0	牧 颯太 鹿大	135
118 野原勝太 冲国大		小澤 悟朗 九州大	136
119 肥田木真 福岡大		寺坂 瑠人 西工大	137
120 井上楓斗 熊本大	0	村崎天真 九工大	138
121 森山貴志郎 琉球大	0	鈴木 日人 宮崎大	139
122 本村 葵 鎮西大	2	上村真土 熊学大	140
123 岩下聖也 鹿国大		大戸 凜汰朗 佐賀大	141
124 星ヒカル 九産大	2	橋本剛太郎 熊本大	142
125 竹下 泰浩 九州大	0	時枝快 大分大	143
126 空一心 久工大	0	堤 正太郎 九州大	144
127 今針山 陽斗 北九大		寺崎雅也 福岡大	145

寺崎雅也
福岡大

男子シングルス (5)

順位	選手名	所属	対戦相手	スコア	対戦相手	所属	順位
146	平田成信	熊学大	小松 直輝	0-0	鎮西大	164	
147	向井 大和	宮崎大	大樂 秋治	0-0	鹿大	165	
148	石井駿仁	九工大	島口啓吾	0-0	長崎大	166	
149	伊藤颯良	別府大	松島 一史	1-1	九州大	167	
150	汐満大翔	鹿国大	山路 好誠	1-1	志學館	168	
151	松元亮磨	熊本大	石井考汰	0-0	久工大	169	
152	上村 祥一朗	九州大	大森胡大	0-0	福岡大	170	
153	倉原拓海	九産大	古野 蓮太郎	2-2	西南大	171	
154	今針山 幸斗	佐賀大	中隼 和大	1-1	北九大	172	
155	新城力作	冲国大	竹内海人	0-0	鹿国大	173	
156	荒木 康太	西九大	栢多大輔	0-0	大分大	174	
157	狩野 太一	九州大	新鍋拓真	0-1	九産大	175	
158	瀧野 大登	北九大	市田 幸太郎	1-1	崇城大	176	
159	中岡雄輔	大分大	内田直季	0-0	熊学大	177	
160	岸川拓磨	福岡大	石動丸 侑紀	0-0	福教大	178	
161	弓削晴樹	長崎大	森本皐	0-0	熊本大	179	
162	青木 翔永	西南大	目代 真斗	0-1	西工大	180	
163	牧志侑武	琉球大	松木悠斗	0-0	福岡大	181	

平田成信
熊学大

男子シングルス (6)

182 井上 航平 西工大		緒方敦士 熊学大	200
183 福岡 幸久 鹿大	0	金子航大 長崎大	201
184 本山玲緒那 長崎大	0	上野 雅史 九州大	202
185 池崎 真人 九州大	1 0	砂川倅毅 鹿国大	203
186 奈良崎晃 熊学大		渊上聖矢 熊本大	204
187 太田達也 九工大	0	花田樹 大分大	205
188 谷口力斗 九産大	1 2	檜崎悠矢 福岡大	206
189 重水 遥斗 鎮西大	0	宮國凌輔 沖縄大	207
190 升谷友紀 福岡大		平田峻策 九産大	208
191 田端星那 熊学大		仲宗根賢人 冲国大	209
192 山口 輝 西南大	0	角空暁 熊本大	210
193 津田 翔平 宮崎大	0 1	末光 佳樹 西工大	211
194 佐久川政哉 冲国大	2	河野 快音 九州大	212
195 松田温睦 熊本大	0 1	藤井 颯人 西南大	213
196 大里 力渡 志學館	0	筒井義樹 琉球大	214
197 都留 一成 北九大	0	松田優 久工大	215
198 内村太翼 九産大	0 0	松下 和貴 佐賀大	216
199 中垣 渉 九州大		原弘充 福岡大	217

井上 航平
西工大

男子シングルス (7)

218 坂崎 創伍 西工大								西岡勇哉 福岡大	236	
219 二宮悠斗 琉球大	0	0						小倉 松蔵 佐賀大	237	
220 松元 颯太 崇城大								諸石大地 久工大	238	
221 宮城圭祐 沖縄大	2	0					0	1	前田 怜音 志學館	239
222 山口 翔大 九州大				1	0				石橋 刀雅 西南大	240
223 佐藤潤季 熊本大								0	生田 淳 九州大	241
224 西山千広 九産大	0	2		1			1	0	肥田木 拓 宮崎大	242
225 松尾 柊太 九州大	0						2	1	岩男樹 大分大	243
226 岡田星 熊学大						有馬大翔 鹿国大		0	大川雅弥 熊学大	244
227 太井辰之輔 福岡大				1					中本 太成 鎮西大	245
228 寺尾誠吾 九工大	0							0	大塚翔也 九産大	246
229 神山廉 大分大				0			0	0	山本扇太郎 熊学大	247
230 世利 拓巳 西南大	2							1	新西 葵 鹿大	248
231 佐藤大遥 鹿国大									中山 輝大 北九大	249
232 尾石 匠 北九大	0	0						0	矢野敦 熊本大	250
233 神谷武之心 冲国大									藤井 健流 九州大	251
234 大澤諄祐 熊学大	キ	0						0	前田 雄生 西九大	252
235 川原功太郎 長崎大									有馬大翔 鹿国大	253

男子シングルス (8)

254 池田侃司 福岡大		古川悠晟 鹿国大	272
255 毛利隆将 大分大		黒石 優仁 九州大	273
256 弓指雄聖 琉球大	0	北條敦士 長崎大	274
257 長坂涼矢 九産大	0	平田 一聖 九州大	275
258 又吉琉貴 冲国大	0	阿野 太郎 鹿大	276
259 岩田昌大 長崎大	0	谷川 剣心 西工大	277
260 前田 竜聖 鹿大	1	渡嘉敷龍 冲国大	278
261 辻塚 大樹 九州大	1	隈部結仁 熊学大	279
262 三宅柊斗 熊本大	1	堂脇 颯太 福教大	280
263 馬場 雅輝 志學館		山元崇誠 九産大	281
264 今村 公 宮崎大	0	稲谷 柊 九州大	282
265 齋藤亮輔 福岡大	1	橋本拓士 大分大	283
266 於保 勇佑 佐賀大	0	宮崎達巳 久工大	284
267 松田 晟瑛 北九大	1	豊永勇馬 熊学大	285
268 笠原 淳史 西南大	0	林泰生 九工大	286
269 孔井楓祐 九産大	2	但馬 弥夢 鎮西大	287
270 高木 優 崇城大	1	清水 陽斗 西南大	288
271 平山良一朗 冲国大		山口修平 熊本大	289
		熊本流己 福岡大	290

池田侃司
福岡大

令和5年度 春季ランキング

男子シングルス

1	有馬大翔	鹿児島国際大学
2	池田竜童	熊本学園大学
3	平田成信	熊本学園大学
4	古庄光佑	福岡大学
5	池田侃司	福岡大学
6	井上航平	西日本工業大学
7	寺崎雅也	福岡大学
8	小鉢純太	福岡大学
9	濱田佳基	福岡大学
10	秋月雄斗	九州産業大学
11	肥田木真	福岡大学
12	林原千東	熊本学園大学
13	古川悠晟	鹿児島国際大学
14	原弘充	福岡大学
15	川原功太郎	長崎大学
16	小松直輝	鎮西学院大学

女子シングルス

1	松崎若葉	福岡大学
2	野原梨沙	福岡大学
3	山本紘菜子	鎮西学院大学
4	高村幸佐	福岡大学
5	前山美南	福岡大学
6	石橋優奈	熊本学園大学
7	渋谷亜矢子	九州大学
8	三浦万奈	福岡大学
9	本村凜子	福岡教育大学
10	阿部紗弓	福岡大学
11	江頭美侑	長崎大学
12	永井祐衣	鹿児島大学
13	岩下華菜	熊本学園大学
14	渡邊美紗	熊本学園大学
15	加地琳	西南学院大学
16	友寄綾香	沖縄国際大学

男子ダブルス

1	熊本流己 濱田佳基	福岡大学
2	秋月雄斗 福永修吾	九州産業大学
3	平田成信 林原千東	熊本学園大学
4	井上航平 坂崎創伍	西日本工業大学
5	山下莉念 有馬大翔	鹿児島国際大学
6	池田竜童 田端星那	熊本学園大学
7	西雄介 竹内海人	鹿児島国際大学
8	原弘充 高嶋蓮	福岡大学

女子ダブルス

1	野原梨沙 松崎若葉	福岡大学
2	高村美佐 前山美南	福岡大学
3	阿部紗弓 岡本心優	福岡大学
4	本村凜子 岡心優	福岡教育大学
5	山鹿真奈 岩永菜乃	長崎大学
6	山本みなみ 渡邊美紗	熊本学園大学
7	友寄綾香 平良百喜	沖縄国際大学
8	下之門千晴 永井祐衣	鹿児島大学

記録 男子ダブルス

準々	熊本流己	3	12 - 10	2	池田竜童
	濱田佳基		8 - 11		田端星那
	福岡大学		11 - 9		熊本学園大学
			7 - 11		
決	井上航平	3	11 - 5	1	原弘充
	坂崎創伍		11 - 13		高嶋蓮
	西日本工業大学		11 - 9		福岡大学
			11 - 5		
勝	平田成信	3	12 - 10	2	西雄介
	林原千東		11 - 5		竹内海人
	熊本学園大学		7 - 11		鹿児島国際大学
			9 - 11		
	秋月雄斗	3	11 - 7	2	山下莉念
	福永修吾		11 - 9		有馬大翔
	九州産業大学		5 - 11		鹿児島国際大学
			5 - 11		
			11 - 7		

準決	熊本流己	3	11 - 9	0	井上航平
	濱田佳基		11 - 6		坂崎創伍
	福岡大学		11 - 6		西日本工業大学
勝	平田成信	0	8 - 11	3	秋月雄斗
	林原千東		9 - 11		福永修吾
	熊本学園大学		8 - 11		九州産業大学

決勝	熊本流己	3	12 - 10	0	秋月雄斗
	濱田佳基		11 - 5		福永修吾
	福岡大学		12 - 10		九州産業大学

記録 男子シングルス

準々	小鉢純太	0	5 - 11 4 - 11 8 - 11	3	古庄光佑
	福岡大学		福岡大学		
準決	池田竜童	3	10 - 12 11 - 8 11 - 5 11 - 9	1	寺崎雅也
	熊本学園大学		福岡大学		
決	平田成信	3	11 - 6 12 - 14 12 - 10 9 - 11 11 - 6	2	井上航平
	熊本学園大学		西日本工業大学		
勝	有馬大翔	3	7 - 11 11 - 6 11 - 8 6 - 11 11 - 6	2	池田侃司
	鹿児島国際大学		福岡大学		

準決	古庄光佑	2	11 - 6 5 - 11 11 - 7 7 - 11 2 - 11 8 - 11	4	池田竜童
	福岡大学		熊本学園大学		
勝	平田成信	3	11 - 8 11 - 6 11 - 6 8 - 11 6 - 11 7 - 11 5 - 11	4	有馬大翔
	熊本学園大学		鹿児島国際大学		

決勝	池田竜童	2	7 - 11 11 - 7 6 - 11 11 - 7 9 - 11 8 - 11	4	有馬大翔
	熊本学園大学		鹿児島国際大学		

記録 女子ダブルス

準	野原梨沙	3	11 - 8	0	下之門千晴
	松崎若葉		11 - 5		永井祐衣
福岡大学				鹿児島大学	
々	本村凜子	3	7 - 11	1	山鹿真奈
	岡心優		11 - 5		岩永奈乃
福岡教育大学				長崎大学	
決	友寄綾香	0	7 - 11	3	高村幸佐
	平良百喜		4 - 11		前山美南
沖縄国際大学				福岡大学	
勝	山本みなみ	0	9 - 11	3	阿部紗弓
	渡邊美紗		9 - 11		岡本心優
熊本学園大学				福岡大学	

準	野原梨沙	3	11 - 4	0	本村凜子
	松崎若葉		11 - 6		岡心優
福岡大学				福岡教育大学	
決	高村幸佐	3	11 - 7	0	阿部紗弓
	前山美南		11 - 5		岡本心優
福岡大学				福岡大学	

決	野原梨沙	3	12 - 10	2	高村幸佐
	松崎若葉		10 - 12		前山美南
福岡大学				福岡大学	

記録 女子シングルス

準々	高村幸佐	3	11 - 4 11 - 7 11 - 3	0	三浦万奈
	福岡大学		福岡大学		
準々	野原梨沙	3	9 - 11 12 - 10 11 - 6 10 - 12 11 - 8	2	前山美南
	福岡大学		福岡大学		
決勝	石橋優奈	1	14 - 16 7 - 11 11 - 4 3 - 11	3	山本紘菜子
	熊本学園大学		鎮西学院大学		
決勝	渋谷亜矢子	1	5 - 11 11 - 8 9 - 11 6 - 11	3	松崎若葉
	九州大学		福岡大学		

準決勝	高村幸佐	1	5 - 11 11 - 6 9 - 11 5 - 11 9 - 11	4	野原梨沙
	福岡大学		福岡大学		
決勝	山本紘菜子	1	8 - 11 4 - 11 7 - 11 11 - 3 7 - 11	4	松崎若葉
	鎮西学院大学		福岡大学		

決勝	野原梨沙	2	9 - 11 11 - 9 13 - 11 5 - 11 9 - 11 8 - 11	4	松崎若葉
	福岡大学		福岡大学		